

Przełącznik przelączania faz e.control.v11

Instrukcja obsługi

1. Przeznaczenie

Przełącznik przelączania faz **e.control.v11** [zwany dalej produktem lub przełącznikiem] jest przeznaczony do kontroli zasilania podłączonego do jednofazowych urządzeń przemysłowych i domowych o parametrach 230 V/50 Hz pochodzącego z trójfazowej sieci czteroprzewodowej w celu zapewnienia dostawy nieprzerwanego zasilania do urządzeń jednofazowych wraz z ochroną ich przed niedopuszczalnymi wahaniami napięcia.

Przełącznik spełnia wymagania normy **EN 60730-1**.

2. Dane techniczne

Tabela 1

Nazwa parametru	Wartość
Napięcie znamionowe, V	3x230 V [N-L1/L2/L3]
Częstotliwość znamionowa, Hz	50
Zakres regulacji napięcia, V	górną granicą 230-280 dolną granicą 160-210
Maksymalny prąd łączeniowy styków dla AC-1, A	16
Czas reakcji na napięcie awaryjne, s	<0,2
Czas załączenia po zwarciu, s	1-600
Czas opóźnienia przelączania na fazę priorytetową, s	5-200, OFF
Błąd czasu powtórzeń, nie więcej	0,2 %
Histereza, V	6
Błąd mierzonego napięcia, %	<1
Maksymalny przekrój podłączonego przewodu, mm ²	0,5-1
Trwałość elektryczna, cykle on/off, nie mniej	10 ⁵
Trwałość mechaniczna, cykle on/off, nie mniej	10 ⁶
Stopień ochrony	IP20
Waga, g, nie więcej	120

3. Warunki korzystania

Tabela 2

Nazwa parametru	Wartość
Zakres temperatury pracy, °C	-25...+50
Wysokość nad poziomem morza, m, nie więcej	2 000
Dopuszczalna wilgotność względna przy 40 °C (bez kondensacji), nie więcej	50 %
Pozycja robocza w przestrzeni	arbitralny
Montaż	na szynie DIN

Produkt należy użytkować w następujących warunkach środowiskowych:

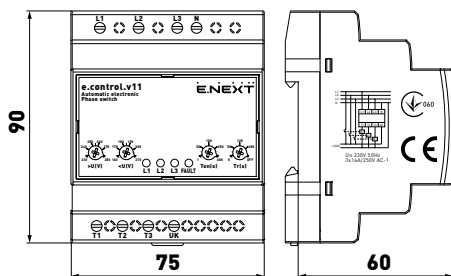
- niewybuchowych;
- które nie zawierają agresywnych gazów i oparów, w stężeniach niszczącym metale i izolacje;
- nienasyconym przewodzącymi pyłami i oparami;
- w którym jest brak bezpośredniego wpływu promieniowania ultrafioletowego.

4. Skład urządzenia

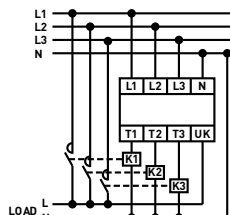
W skład zestawu produktu wchodzi:

- przełącznik fazowy e.control.v11 - 1 szt.;
- opakowanie - 1 szt.;
- instrukcja obsługi - 1 szt.

5. Wymiary ogólne i montażowe (mm). Schemat podłączeniowy



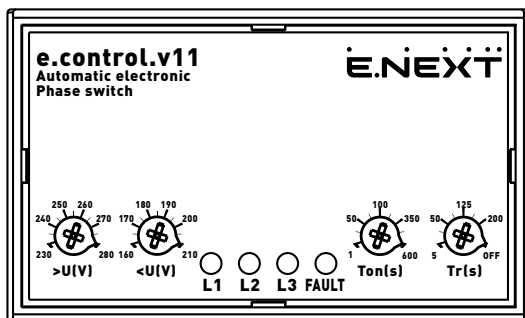
Rys. 1



Rys. 2

6. Urządzenie i zasada działania

Przełącznik przelączania fazy e.control.v11 jest urządzeniem modułowym o szerokości obudowy 75 mm. Korpus produktu wykonany jest z samogasnącego tworzywa ABC.



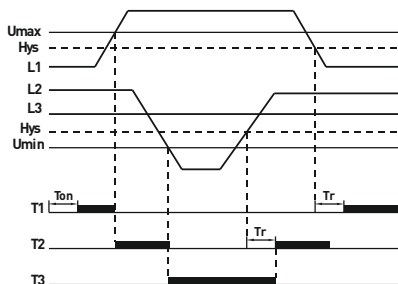
Rys. 3

Wskaźniki L1, L2, L3 wskazują fazę priorytetową, której napięcie jest aktualnie dostarczane na zaciski wyjściowe. Stały świecenie się wskaźnika «FAULT» wskazuje, że napięcie wykracza poza ustawione granice wszystkich trzech faz. Migający wskaźnik «FAULT» wskazuje, że wystąpiło opóźnienie czasowe w trakcie dostarczenia mocy.

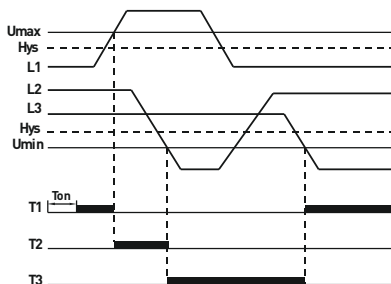
Gdy przełącznik jest podłączony do sieci trójfazowej, automatycznie analizuje napięcie w każdej fazie, a gdy napięcie w jednej fazie przekroczy ustawione limity, produkt przelączca obciążenie na inną fazę, gdzie napięcie nie wykracza poza zadane limity.

Napięcie zasilające styki wyjściowe jest podawane po czasie opóźnienia «Ton (s)», które jest regulowane na przednim panelu produktu, patrz Rys. 3.

Po przelączeniu z fazy priorytetowej na inną fazę i ustabilizowaniu napięcia w fazie priorytetowej, przełącznik natychmiast przelączca się z powrotem na fazę priorytetową, jeśli opóźnienie w przelączeniu na priorytet «Tr (s)» jest wyłączone - OFF (Rys. 4). Jeśli opóźnienie w przelączeniu do fazy priorytetowej «Tr (s)» zostanie ustawione w ciągu 5 do 200 sekund, to powrót do fazy priorytetowej nastąpi po ustawionym czasie (Rys. 5).



Rys. 4



Rys. 5

W lewym rogu, panelu przedniego znajdują się dwie regulacje do wyzwalania z wysokiego «> U» i niskiego «< U» napięcia.

7. Instalacja i obsługa

Wszystkie prace przy instalacji i podłączeniu należy wykonywać przy wyłączonym zasilaniu!

Produkt powinien być montowany w tablicy rozdzielczej na standardowej szynie DIN 35 mm z pojedynczym zatrząskiem. Zaciski styków przełącznika umożliwiają podłączenie przewodów miedzianych lub aluminiowych o przekroju nie większym niż 1 mm². Przed podłączeniem przewodów linkowych należy je zakończyć tulejką przy użyciu odpowiedniego narzędzia. Produkt nie wymaga specjalnej konserwacji podczas eksploatacji. Regularnie, przynajmniej raz na 6 miesięcy konieczne jest dokręcenie zacisków śrubowych przełącznika.

Należy podłączyć przełącznik zgodnie ze schematem (Rys. 2).

8. Wymagania bezpieczeństwa

Instalacja, regulacja i podłączenie powinny być wykonywane wyłącznie przez wykwalifikowany personel elektryczny z grupą tolerancji bezpieczeństwa elektrycznego co najmniej III oraz zapoznany z niniejszą instrukcją obsługi.

Montaż i podłączenie produktu należy przeprowadzić przy odłączonym napięciu.

Możliwość użytkowania produktu w warunkach innych niż określone w punkcie 3 niniejszej instrukcji musi być uzgodniona z producentem.

Produkt należy instalować w rozdzielnicach o klasie ochronności co najmniej I i stopniu ochrony co najmniej IP30.

Nieprzestrzeganie zaleceń zawartych w niniejszej instrukcji może skutkować nieprzewidywanym działaniem produktu oraz porażeniem prądem prąd elektrycznym oraz pożar.

9. Warunki transportu i przechowywania

Transport jest dozwolony każdym rodzajem krytego transportu wyłącznie w opakowaniu producenta.

Przechowywanie produktów powinno odbywać się w pomieszczeniach z naturalną wentylacją, w temperaturze otoczenia -25...+55 °C i wilgotności względnej 70 % bez kondensacji.

Okres trwałości produktów w opakowaniu producenta wynosi 6 miesięcy.

10. Gwarancja

Średni okres trwałości — 5 lat, pod warunkiem przestrzegania przez konsumenta wymagań operacyjnych, transportowania i przechowywania. Okres gwarancji dla urządzenia wynosi 1 rok od daty sprzedaży pod warunkiem przestrzegania przez konsumenta wymagań operacyjnych, transportowania i przechowywania.

Gwarancja nie obejmuje produktów:

- posiadających uszkodzenia mechaniczne;
- inne uszkodzenia powstałe w wyniku nieprawidłowego transportowania, przechowywania, montażu i podłączenia, niewłaściwej eksploatacji;
- które mają ślady samodzielnego, nieautoryzowanego otwarcia i/lub naprawy produktu.

W okresie gwarancyjnym oraz w celu uzyskania pomocy technicznej prosimy o kontakt:

Ko NEXT Poland sp. z o.o.

ul. Trembeckiego 11A, 35-234 Rzeszów, Polska

tel.: +48 17 250 0 800

e-mail: info@enext.pl, www.enext.pl

Data produkcji: « ____ » _____ 20__

Data sprzedaży: « ____ » _____ 20__



Adres dostawcy:

Ko NEXT Poland sp. z o.o.

ul. Trembeckiego 11A, 35-234 Rzeszów,

Polska

tel.: +48 17 250 0 800

e-mail: info@enext.pl, www.enext.pl